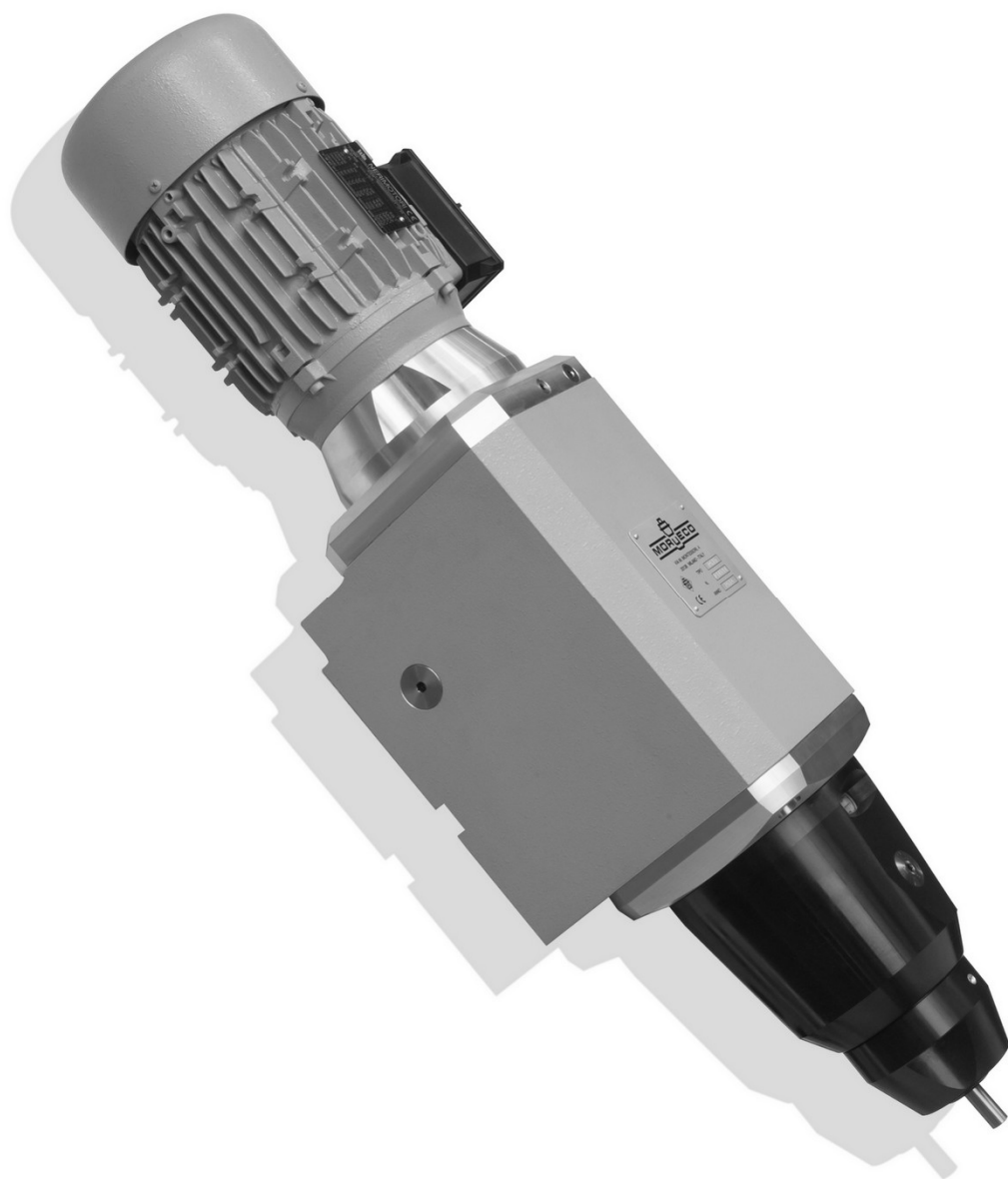




UR610



RIBADITRICE A MOVIMENTO ORBITALE

CE

MORUECO

RIBADITRICE A MOVIMENTO ORBITALE

ORBITAL RIVETING MACHINE

Caratteristiche tecniche

UR610

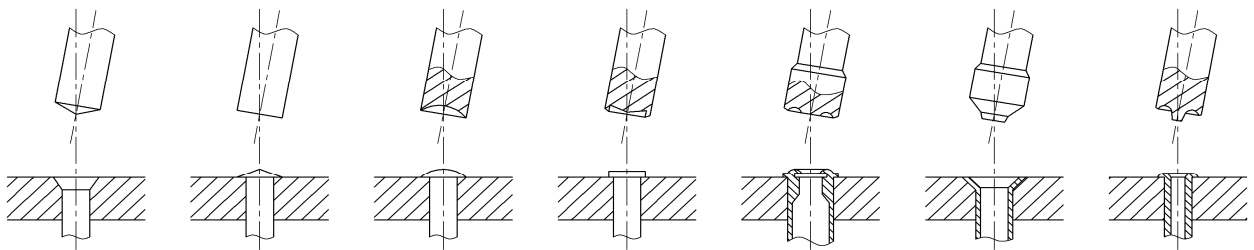
Technical data

| | | | | |
|--|-----|-----------|-----|---|
| capacità di ribaditura R=40 kg/mm ² | mm. | Ø 2÷10 | mm. | riveting capacity R=40 kg/mm ² |
| corsa a regolazione micrometrica | mm. | 0÷40 | mm. | micrometric control stroke |
| diametro portautensili | mm. | 12 | mm. | tool diameter |
| lunghezza utensile A | mm. | 58 | mm. | tool length A |
| lunghezza utensile B | mm. | 100 | mm. | tool length B |
| lunghezza utensile C | mm. | 76 | mm. | tool length C |
| tensione elettrica | | 400V-50Hz | | line voltage |
| pressione di linea | bar | 2÷6 | bar | line pressure |
| pressione di lavoro | bar | 1÷6 | bar | working pressure |
| peso totale | kg. | 85 | kg. | total weight |

con riserve di modifiche senza preavviso - specifications are subject to change without notice

esempi di ribaditura

examples of assembling



UR610

