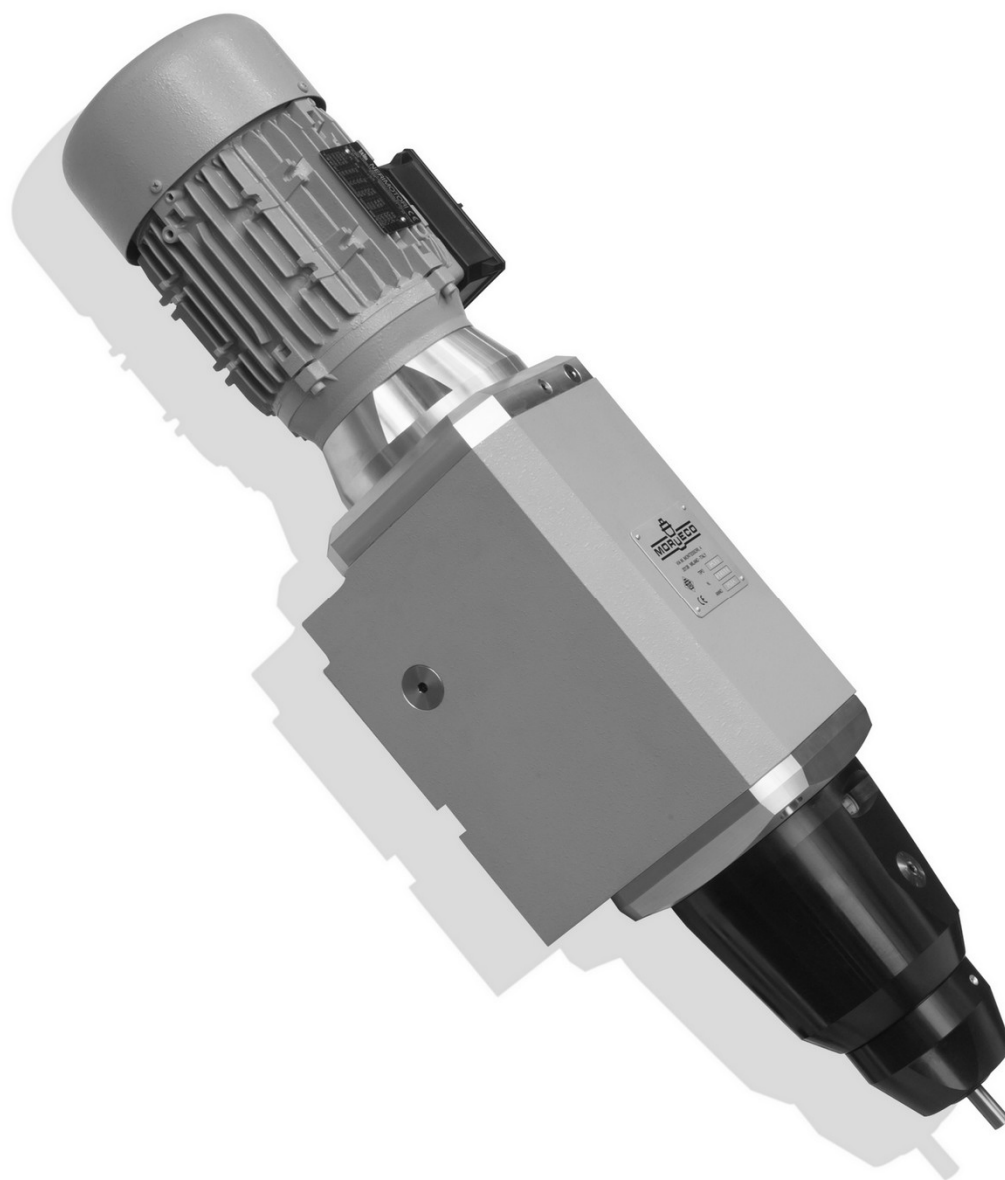




UR610 - UR612



RIBADITRICE A MOVIMENTO ORBITALE

CE

MORUECO

RIBADITRICE A MOVIMENTO ORBITALE

ORBITAL RIVETING MACHINE

Caratteristiche tecniche

UR610 UR612

Technical data

capacità di ribaditura R=40 kg/mm ²	mm.	Ø2÷10	Ø2÷12	mm.	riveting capacity R=40 kg/mm ²
corsa a regolazione micrometrica	mm.	0÷40		mm.	micrometric control stroke
diámetro portautensili	mm.	12	12-14	mm.	tool diameter
interasse	mm.	120		mm.	distance between centers
lunghezza utensile A	mm.	58		mm.	tool length A
lunghezza utensile B	mm.	100		mm.	tool length B
lunghezza utensile C	mm.	76		mm.	tool length C
tensione elettrica		400V-50Hz			line voltage
pressione di lavoro	bar	1÷6		bar	working pressure
peso totale	kg.	85	90	kg.	total weight

con riserve di modifiche senza preavviso - specifications are subject to change without notice

esempi di ribaditura

examples of assembling

