



# R450P - R470P



**RIBADITRICE A MOVIMENTO ORBITALE**

CE n° IMQ BM156DM



**MORUECO**

**RIBADITRICE A MOVIMENTO ORBITALE**

**ORBITAL RIVETING MACHINE**

**Caratteristiche tecniche**

**R450P**

**R470P**

**Technical data**

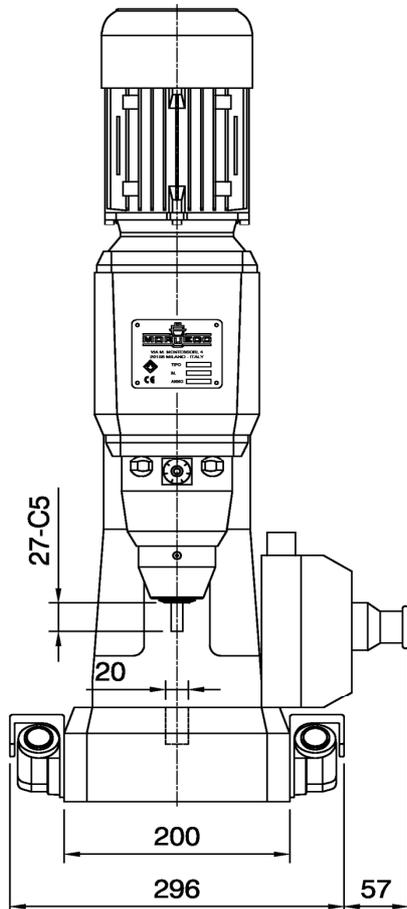
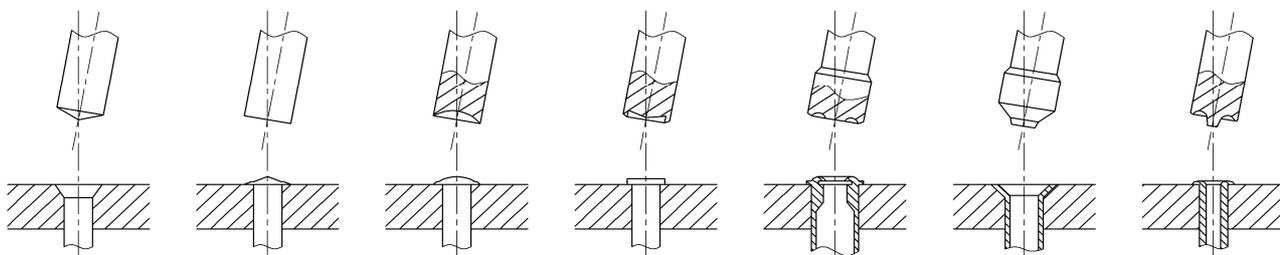
capacità ribaditura R=40 kg/mm <sup>2</sup>	mm.	Ø1,5÷5	Ø2÷7	mm.	riveting capacity R=40 kg/mm <sup>2</sup>
corsa a regolazione micrometrica	mm.	0÷30		mm.	micrometric control stroke
luce minima e massima	mm.	35÷185		mm.	port min and max
piano di lavoro	mm.	220x185		mm.	work table
scanalatura a "T"	mm.	8x16		mm.	"T" slot
foro base di riferimento	mm.	20		mm.	locating hole
diametro portautensili	mm.	10		mm.	tool diameter
lunghezza utensile A	mm.	39		mm.	tool lenght A
lunghezza utensile B	mm.	63		mm.	tool lenght B
lunghezza utensile C	mm.	54		mm.	tool lenght C
tensione elettrica		400V-50Hz			line voltage
pressione di linea	bar	3÷6		bar	line pressure
pressione di lavoro	bar	2,5÷6		bar	working pressure
peso totale	kg.	71	73	kg.	total weight

con riserve di modifiche senza preavviso - specifications are subject to change without notice

CE n. IMQ BM156DM

**esempi di ribaditura**

**examples of assembling**



**R470 [R450]**

