



R235



RIBADITRICE ORBITALE

CE n° IMQ BM156DM



RIBADITRICE A MOVIMENTO ORBITALE

ORBITAL RIVETING MACHINE

Caratteristiche tecniche

R235

Technical data

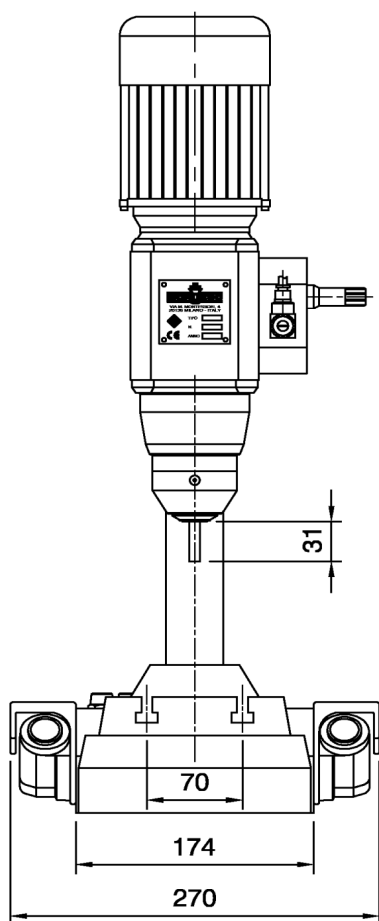
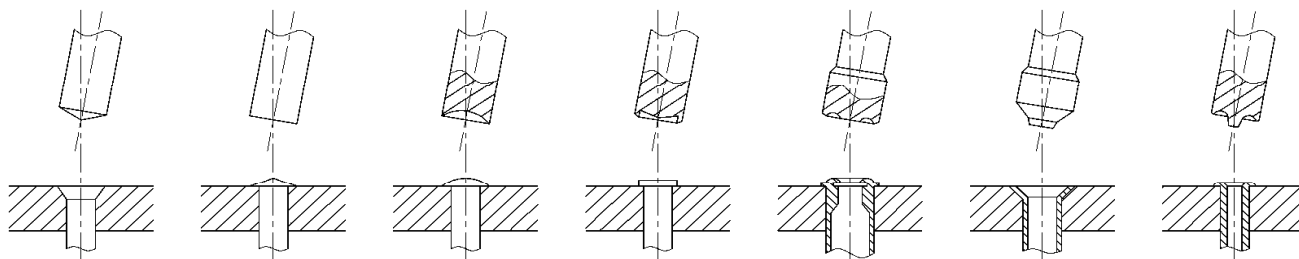
capacità ribaditura R=40 kg/mm ²	mm.	Ø1÷3	mm.	riveting capacity R=40 kg/mm ²
corsa a regolazione micrometrica	mm.	5÷30	mm.	micrometric control stroke
luce minima e massima	mm.	30÷225	mm.	port min and max
piano di lavoro	mm.	130x135	mm.	work table
scanalature a "T"	mm.	8x16	mm.	"T" slots
diametro portautensili	mm.	8	mm.	tool diameter
interasse	mm.	140	mm.	distance between centers
lunghezza utensile	mm.	55,5	mm.	tool length
tensione elettrica		400V-50Hz		line voltage
pressione di linea	bar	2÷6	bar	line pressure
pressione di lavoro	bar	2÷6	bar	working pressure
peso totale	kg.	35	kg.	total weight

con riserve di modifiche senza preavviso - specifications are subject to change without notice

CE n. IMQ BM156DM

esempi di ribaditura

examples of assembling



R235

